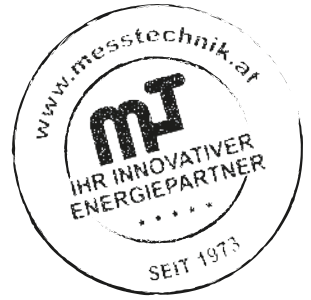


KAPSELZÄHLER-TAUSCH

Austausch-Kapsel-Wärmezähler / Kältezähler Sensostar-A



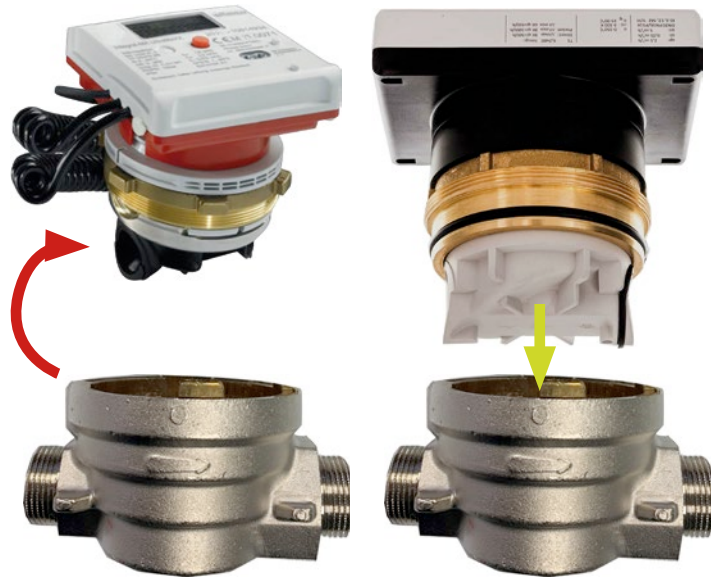
Der ideale Austauschzähler, wenn in der Heizungsinstallation bereits Kapsel-Wärmezähler / Kältezähler der Type Allmess Integral MK oder der Type Allmess Integral-MK UltraMaXX vorhanden sind.

Es sind keinerlei Installationsarbeiten notwendig. Der Austausch-Wärmezähler / Kältezähler Typ Sensostar-A ist so konstruiert, dass er perfekt in bereits in der Rohrleitung vorhandene Gehäuse für Kapsel-Wärmezähler / Kältezähler der Type Allmess Integral MK oder Gehäuse für Allmess Integral-MK UltraMaXX passt.



Altzähler-Allmess Integral
MK oder Allmess Integral-MK
UltraMaXX

Neuer Austauschzähler
Sensostar-A



PRODUKTBESCHREIBUNG

- Mechanischer Durchflusssensor für Allmess-Einbaustellen (Typ A1) bzw. in der Rohrleitung bereits vorhandene Allmess-Gehäuse vom Typ A1
- Genaueste Messergebnisse in jeder Einbaulage
- Flexible Kommunikation mit modularem System
- Schnelle Reaktionsfähigkeit dank dynamischem Temperaturmesszyklus

Präzise Wärmemessung und ggf. Kältemessung

Der Sensostar-A ist ein hochpräzises Messgerät, welches mittels induktiver Abtastung die Wärme- oder Kälteenergie erfasst. Das umfassende Angebot deckt eine Vielzahl an Temperaturfühler- und Kommunikationsvarianten ab.

Der Sensostar-A ist äußerst kommunikationsfähig

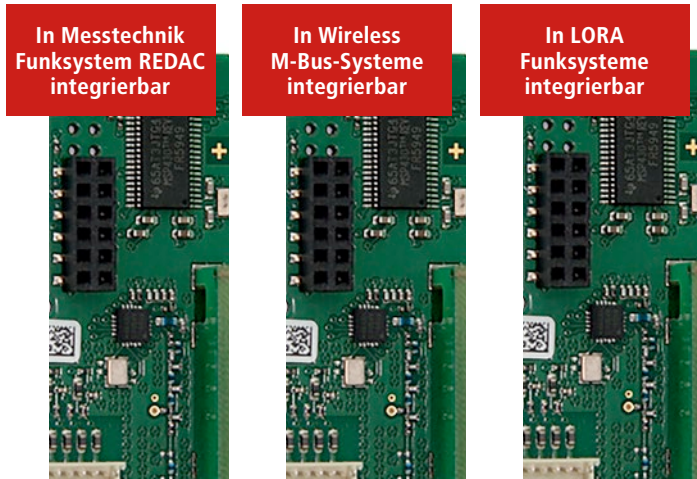
Das kontinuierlich wachsende Portfolio an Kommunikationsmodulen bietet vielfältige Möglichkeiten der Fernauslesung.

EIGENSCHAFTEN UND FUNKTIONSUMFANG DES AUSTAUSCHZÄHLERS TYP SENSOSTAR-A FÜR BEREITS IN DER ROHRLEITUNG VORHANDENE ALLMESS-GEHÄUSE VOM TYP A1

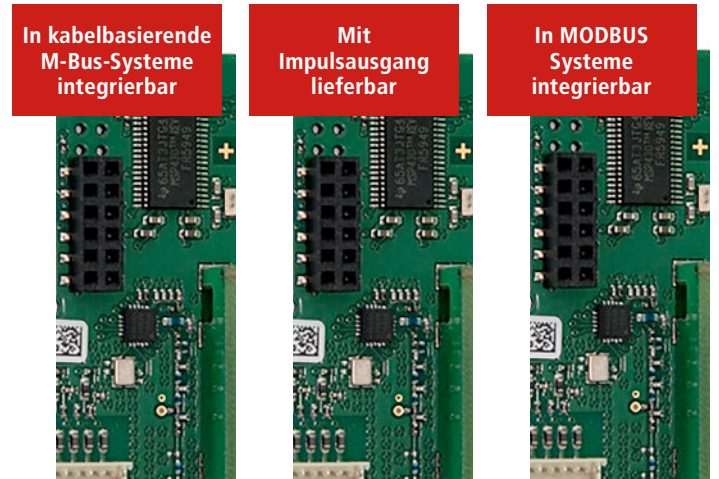
- Zähler von Qp 0,6 bis Qp 2,5
- Einbaustellen: Für Allmess-Gehäuse Typ A1 bzw. Allmess-Einbaustellen Typ A1
- Horizontal- / Vertikal- / Überkopf-Einbau
- Installationsort und Anzeigeeinheit vor Ort einstellbar
- Rückflusserkennung
- Abnehmbares Rechenwerk mit 0,50 m Verbindungskabel
- Batteriebensdauer von bis zu 12 Jahren (abhängig von Betriebseinstellungen und Umgebungsbedingungen)

KAPSEL-WÄRMEZÄHLER/KÄLTEZÄHLER SENSOSTAR A

FUNK-AUSLESUNGSVARIANTEN



KABELGEBUNDENE AUSLESUNGSVARIANTEN



ALLGEMEINE TECHNISCHE DATEN DES WÄRME-/KÄLTEZÄHLERS SENSOSTAR-A

Einheiten	MWh, kW, m ³ , m ³ /h (kWh, GJ, MMBTU, Gcal); Energieeinheit einstellbar, solange Energiemenge ≤ 10 kWh
Schnittstellen	optische Schnittstelle (M-Bus-Protokoll) optionale Kommunikation (erweiterbar mit nachträglich einsteckbaren Kommunikationsmodulen) Funk: <ul style="list-style-type: none"> ■ Wireless M-Bus (WM-BUS) ■ LORA-Funk Kabelgebunden: <ul style="list-style-type: none"> ■ M-Bus ■ MODBUS ■ Kommunikationsmodul mit 2 Impulsausgängen
Versorgungsspannung	leicht austauschbare 3 V Lithiumbatterie; Vorbereitung für 3 V Netzteil vorhanden (Eingangsspannung 230 V / 24 V)
Lebensdauer, ausgelegt	<ul style="list-style-type: none"> ■ 20 Jahre (ohne Kommunikation) ■ 16 Jahre (M-Bus, Ausleseintervall 1 Std.) ■ 15 Jahre (M-Bus, Ausleseintervall 10 Min.) ■ 10 Jahre (andere Kommunikation, z. B. WM-Bus, MODBUS, LORA-FUNK)
Datenspeicherung	24 Monats- und Halbmonatswerte
Stichtage	frei wählbarer Jahrestichtag; 15 Monats- und Halbmonatswerte über Anzeige oder Funk (Kompaktmodus); 24 Monats- und Halbmonatswerte über optische Schnittstelle oder M-Bus
2 Tarifregister	individuell einstellbar; speichern Energie oder Zeit
Speicherung der Maximalwerte	Durchfluss, Leistung und Temperaturen (VL, RL, ΔΘ), sowie die jeweiligen Maximalwerte der letzten 15 Monate
Schutzart	IP65
Zulassungen	DE-16-MI004-PTB025; DE-16-M-PTB-0097; CH-T2-18768-00; CE
EMV (MID)	EN 1434

ANSCHLUSSGEWINDE, ABMESSUNGEN, GEWICHT

Länge Impulskabel (nur bei der Split-Variante)	0,50 m
Rechenwerk Gehäuse (H x B x T)	75 mm x 110 mm x 34,5 mm
Anschlussgewinde	M 77 x 1,5
Gewicht (Standardausführung)	0,955 kg

TECHNISCHE DATEN DES DURCHFLUSSENSENSORS DES WÄRME-/KÄLTEZÄHLERS SENSOSTAR-A

Größen	Nenndurchfluss Q_p	m ³ /h	0,6	1,5	2,5
	Anlaufwert	l/h	3,5	4	5,5
	Minimum Q_i	l/h	12	30	50
	Maximum Q_s	m ³ /h	1,2	3	5
Druckverlust Δp bei Q_p	bar	0,1	0,2	0,24	
Druckverlust Δp bei Q_s	bar	0,4	0,74	0,92	
Dynamikbereich Q_i/Q_p	-	1:50	1:50	1:50	

Messverfahren	--	bidirektionale induktive Abtastung
Genauigkeitsklasse (MID)	--	Klasse 3
Schutzart	--	IP65
Nenndruck PN	bar	16
Medium		Wasser; optional, ohne Zulassung: Wasser mit einem Propylenglykol- oder Ethylenglykol-Anteil von 20 %, 30 %, 40 % oder 50 % (Glykol-Art/Anteil jederzeit einstellbar)
Einbaulage	--	beliebig (horizontal, vertikal, überkopf)
Einbau	--	Rück- bzw. Vorlauf; einstellbar, solange Energiemenge ≤ 10 kWh
Temperaturbereich Medium Wärme	°C	15 – 90
Temperaturbereich Medium Kälte (Q_p 1,5 und Q_p 2,5)	°C	5 – 50

TECHNISCHE DATEN DES RECHENWERKS DES WÄRME-/KÄLTEZÄHLERS SENSOSTAR-A

Temperaturbereich Medium	°C	0 – 150 Wärme / 0 – 50 Kälte (Q_p 1,5 und Q_p 2,5)
Umgebungstemperatur Einsatz	°C	5 – 55 bei 95 % rH
Transporttemperatur	°C	-25 bis +70 (für max. 168 h)
Lagertemperatur	°C	-25 bis +55
Temperaturdifferenzbereich $\Delta\Theta$ Wärme	K	3 bis 100
Temperaturdifferenzbereich $\Delta\Theta$ Kälte	K	-3 bis -50
Minimale Temperaturdifferenz $\Delta\Theta$ Wärme	K	> 0,05
Minimale Temperaturdifferenz $\Delta\Theta$ Kälte	K	< -0,05
Minimale Temperaturdifferenz $\Delta\Theta$ Wärme / Kälte	K	> 0,5 / < -0,5
Auflösung Temperatur	°C	0,01
Messzyklus Temperatur; dynamisch	s	2 / 60; bei Netzbetrieb dauerhaft 2 s
Anzeige	--	LCD – 8 Ziffern + Sonderzeichen
Angezeigte Wärmeenergie	--	bis zu 3 Dezimalstellen

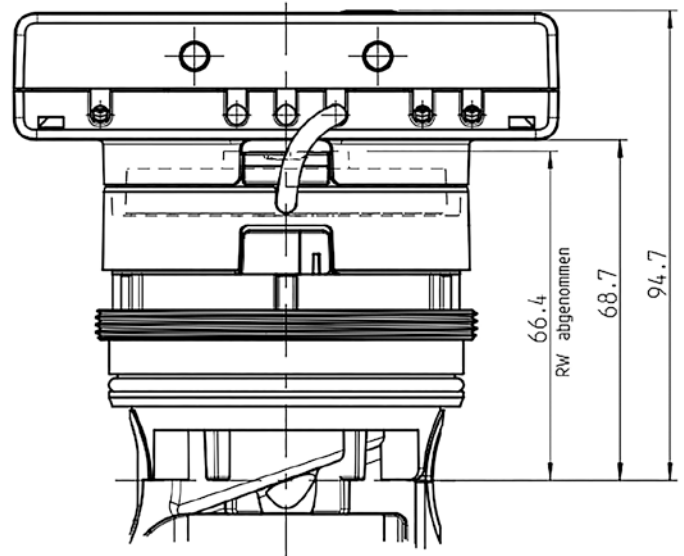
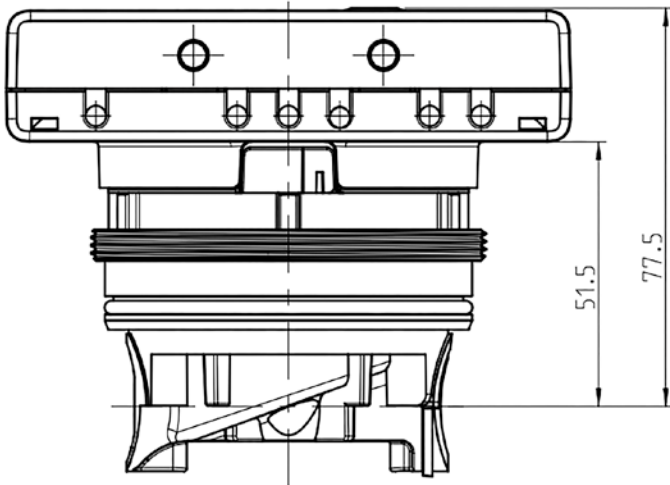
TEMPERATURFÜHLER

Platin-Präzisionswiderstand	PT 1000
Fühlerdurchmesser	<ul style="list-style-type: none"> ■ UTS: 5 mm; 5,2 mm; 6 mm ■ AGFW: 27,5 mm; 38 mm ■ Nadelfühler: 3,5 mm x 75 mm
Anschlusskabelänge	<ul style="list-style-type: none"> ■ 1,5 m ■ 3 m ■ 6 m
Einbauart	<ul style="list-style-type: none"> ■ asymmetrisch ■ symmetrisch

KAPSEL-WÄRMEZÄHLER/KÄLTEZÄHLER SENSOSTAR A

Sensostar A Kapsel-Wärmezähler / Kältezähler für bestehende Allmess Einbaugehäuse (Kompaktversion, Rechenwerk nicht abnehmbar)

Sensostar A Kapsel-Wärmezähler / Kältezähler für bestehende Allmess Einbaugehäuse (Splitversion mit abnehmbarem Rechenwerk)



DRUCKVERLUSTTABELLE FÜR DEN KAPSEL-WÄRMEZÄHLER / KÄLTEZÄHLER TYP SENSOSTAR-A

Druckabfall in mbar

