

# Messtechnik KOAX Wasserzähler-Kapsel-Adapter von TE1 (M62x2) auf IST (G2" x 2), trinkwassergeeignet, Typ MT-GROUP-TRINK-KOAX-ADAPTER-TE1-AUF-IST



## Anwendungsgebiet

Zur Verwendung in Kombination mit Koaxial Wasserzähler-Kapseln mit IST-Schnittstelle bzw. IST-Gewinde (G2" x 2) in TE1 (M62x2) Wasserzähler-Koaxial- Aufputz-Gehäusen oder TE1 Wasserzähler-Koaxial-Unterputz-Gehäusen (TE1 Einrohranschlussstück EAS-TE1)  
ZUR VERWENDUNG IN TRINKWASSERANWENDUNGEN!

## Einbau

Beim Einbau sind unbedingt die der Packung beiliegenden Original-Dichtungen zu verwenden. Bei den Installationsarbeiten ist zu achten, dass das passende Werkzeug (passende SW) verwendet wird. Bei der Montage der Wasserzählerkapseln sollte der passende Wasserzähler-Kapsel-Einbau-Montageschlüssel verwendet werden. Nach dem Einbau sollte eine Dichtheitsprüfung von dafür qualifiziertem Personal vorgenommen werden.

## Messing

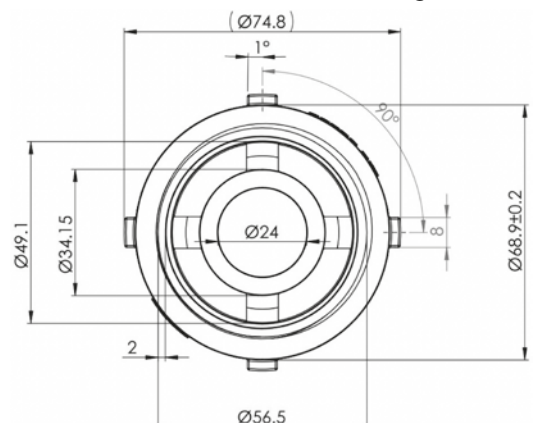
Der Messtechnik KOAX Wasserzähler-Kapsel-Adapter von TE1 (M62x2) auf IST (G2" x2), trinkwassergeeignet, Typ MT-GROUP-TRINK-KOAX-ADAPTER-TE1-AUF-IST ist komplett in Messing vom Typ C69300 ausgeführt.

Es handelt sich dabei um einen Messingtyp, der in Trinkwasseranwendungen verwendet werden kann.

Der Werkstoff C69300 aus dem die wasserberührenden Teile gefertigt sind werden in der europäischen Positivliste (4MSI) als geeignet zur Verwendung mit Trinkwasser genannt.



Dichtung



# Messtechnik KOAX Wasserzähler-Kapsel-Adapter von TE1 (M62x2) auf IST (G2" x 2), trinkwassergeeignet, Typ MT-GROUP-TRINK-KOAX-ADAPTER-TE1-AUF-IST

## Technischen Daten

Der Adapter ist aus dem Siliziummessing Typ C69300 (europäische Bezeichnung ECOBRASS bzw. CW724R bzw. CuZn21Si3P) gefertigt. Der Werkstoff C69300 (europäische Bezeichnung ECOBRASS bzw. CW724R bzw. CuZn21Si3P) zeichnet sich dadurch aus, dass der Anteil an Blei unter 0,1 % liegt. Das Siliziummessing Typ C69300 (europäische Bezeichnung ECOBRASS bzw. CW724R bzw. CuZn21Si3P) ist aus nachfolgenden Stoffen aufgebaut:

### Siliziummessing C 69300 - chemische Zusammensetzung, Masse / %

Cu	Sn	Al	Fe	Mn	Ni	Pb	Si	P	Zn
73-77	0,2	–	0,1	0,1	0,1	0,02-0,09	2,7-3,4	0,04-0,15	Rest

Der Werkstoff C69300 (europäische Bezeichnung ECOBRASS bzw. CW724R bzw. CuZn21Si3P) aus dem die wasserberührenden Teile wie Kugel und Gehäuse gefertigt sind werden in der europäischen Positivliste (4MSI) als geeignet zur Verwendung mit Trinkwasser genannt.

Temperatur des Durchflussmediums	1°C bis max. + 105°C, druckabhängig
Betriebsdruck	max. PN 10 bar
Anschlussgewinde	nach DIN EN ISO 228-1; TE1 Seite – M62 x 2; IST Seite – G2" x 2
Material	Messing C69300 (Europäische Bezeichnung ECOBRASS bzw. CW724R bzw. CuZn21Si3P)
Dichtungen	Der Adapter darf nur in Kombination mit den mitgelieferten Dichtungen verwendet werden.
Zulassung Trinkwasser	Gemäß der europäischen Positivliste (4MSI) ist das Messing-Material C69300 (Europäische Bezeichnung ECOBRASS bzw. CW724R bzw. CuZn21Si3P) als geeignet zur Verwendung mit Trinkwasser befunden

